



TEKNİK ÖZELLİKLER

MOTOR GÜCÜ

Motor Tipi	CUMMINS KTA 38
Motor Gücü	960 HP
En Yüksek Devir	1500 dv/dk - rpm
Şanzıman Tipi	Voith TH1 L26
Dingil Adedi	4

SICAKLIKLAR

Fan Panjur Açma Sıcak.	74 / 78 °C
------------------------	------------

HIZ DEĞERLERİ

Manevra Durumu	35 km/h
Yol Durumu	70 km/h

ÖLÇÜLER

Boy	11460 mm
Yüksekliği	4250 mm
Tampon Ray Mesafesi	1065 mm
En Dar Kurp Yarıçapı	50 metre
Azami Genişlik	3010 mm

KAPASİTELER

Yakıt Kapasitesi	1600 L
Su Kapasitesi	580 L
Motor Yağ Kapasitesi	135 L / 8,5 tnk

BASINÇ DEĞERLERİ

Rolanti Su Basıncı	0.1 kg/cm ²
Rolanti Yağ Basıncı	4 - 7 kg/cm ² (40°C)
Hidrostatik Basınç	200 kg/cm ²
Fren Silindir Basıncı	4.2 - 5 kg/cm ²
Kompresör Basıncı	7 - 8 kg/cm ²
Ana Depo Emniyet Basıncı	10.5 kg/cm ²

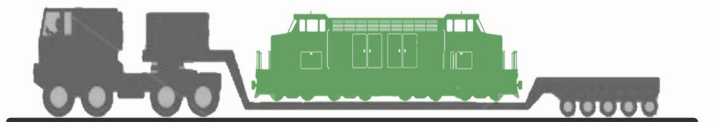
KOMPRESÖR

Kompresör Tipi	NK 160 Vidalı
Doldurma Süresi	4 dk.
Ana Depo Hacmi	600 L

BOJİ

Boji Tipi	BoBo (4 Akslı)
-----------	----------------

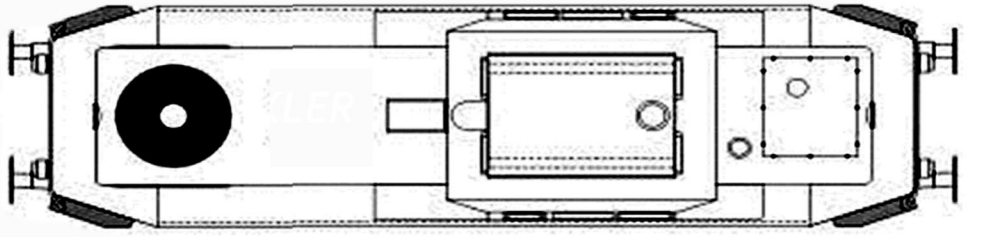
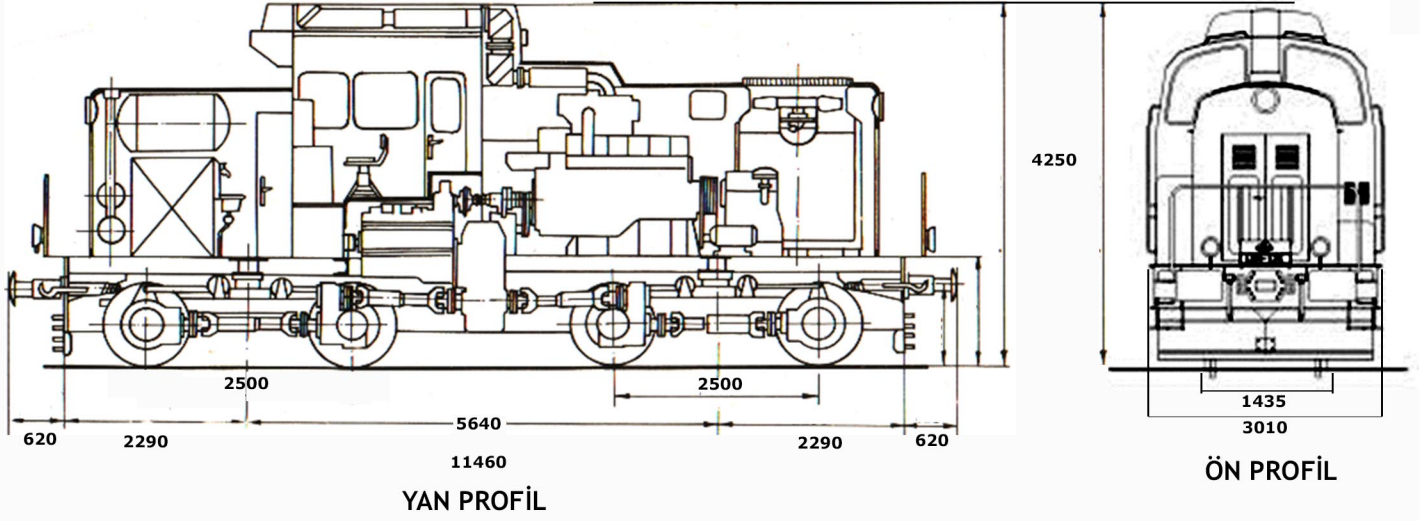
Min. Lokomotif Yüksekliği 4350 mm



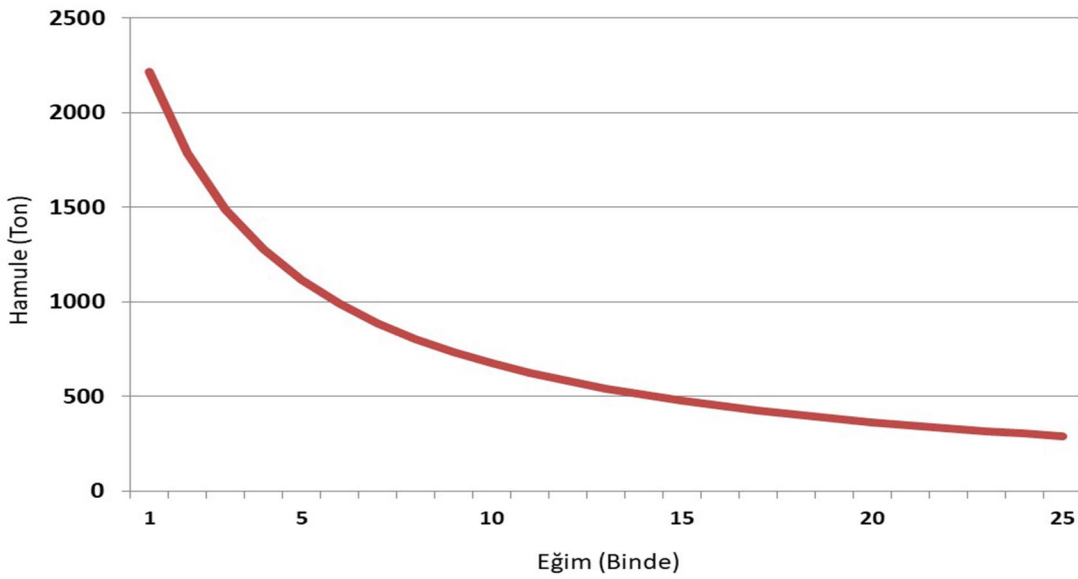
AĞIRLIK

Lokomotif Top. Ağırlık	47 ton
Lokomotif Top. Ağırlık	13 ton

TEKNİK ÇİZİM - HAMULE GRAFIĞI



LDH 70 001 Tipi Dizel Hidrolik Lokomotifin Eğim Hamule Grafiği



** Grafik verileri matematiksel formüllerle hesaplanmış olup, yol şartlarına, hava şartlarına, ortam koşullarına, vagonların cinsine ve makine üzerinde yapılan değişikliklere göre farklılık gösterebilir.